

РОССИЙСКАЯ ФЕДЕРАЦИЯ



ФЕДЕРАЛЬНАЯ СЛУЖБА  
ПО ИНТЕЛЛЕКТУАЛЬНОЙ СОБСТВЕННОСТИ

(19) **RU** (11) **80479** (51) МКПО<sup>9</sup> **14-02**

(15) Дата регистрации: 16.12.2011

(21) Номер заявки: 2010501284

(22) Дата подачи заявки: 12.05.2010

(24) Дата начала отсчета срока  
действия патента: 12.05.2010

(45) Дата публикации: 16.12.2011

(12) **СВЕДЕНИЯ О ПАТЕНТЕ НА ПРОМЫШЛЕННЫЙ ОБРАЗЕЦ**

Приоритет(ы):

(22) Дата подачи заявки: 12.05.2010

(73) Патентообладатель(и):

**Жухаи Сеине Течнологы Лимитед (CN)**

(72) Автор(ы):

**ЗЕНГ Янгюн (CN);**

**ЫИН Аигуо (CN)**

(74) Представитель патентообладателя:

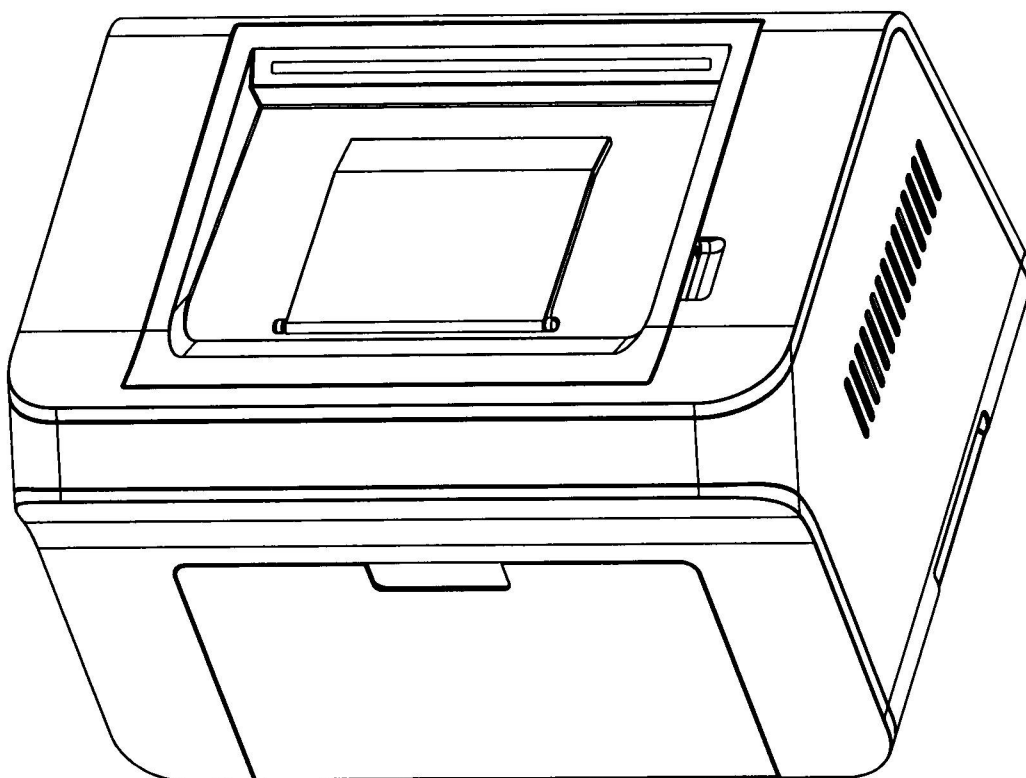
**Мус В.К., рег. № 963**

Адрес для переписки:

**188663, Ленинградская обл., Всеволожский р-н,  
ОС Кузьмолово, а/я 5, Е.К. Аверьянову**

(54) **ПРИНТЕР ЛАЗЕРНЫЙ**

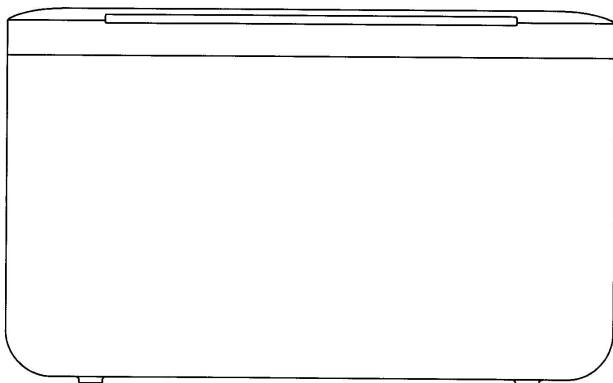
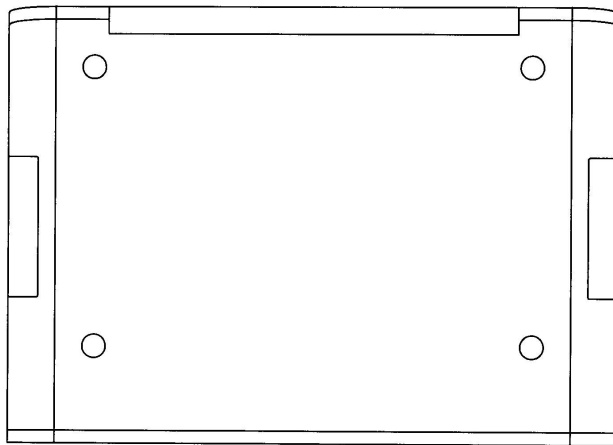
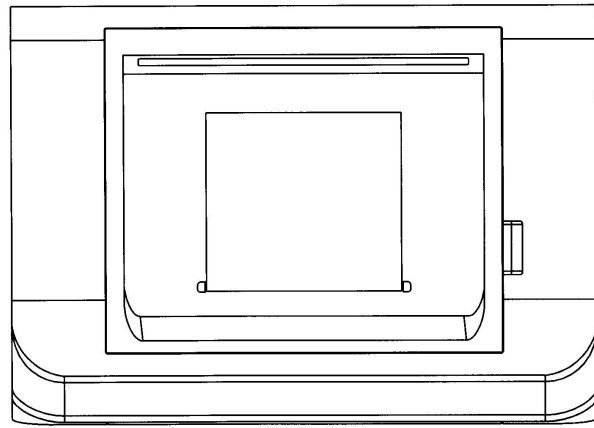
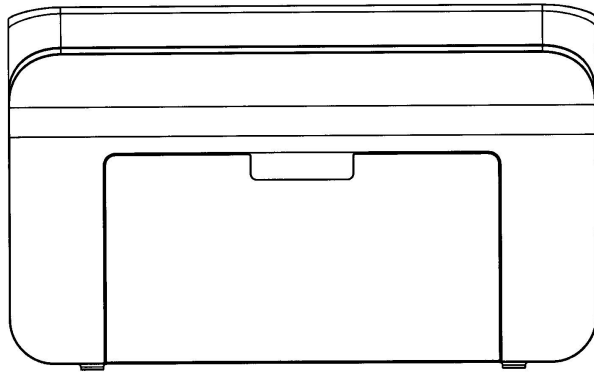
(55)(57) Принтер лазерный,



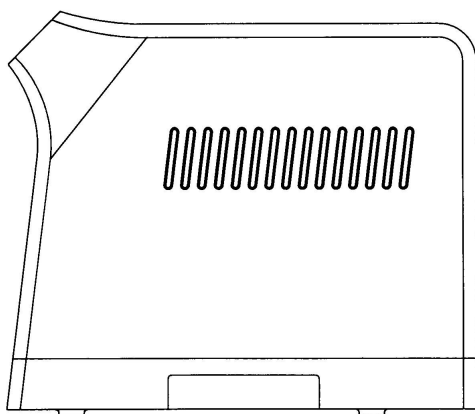
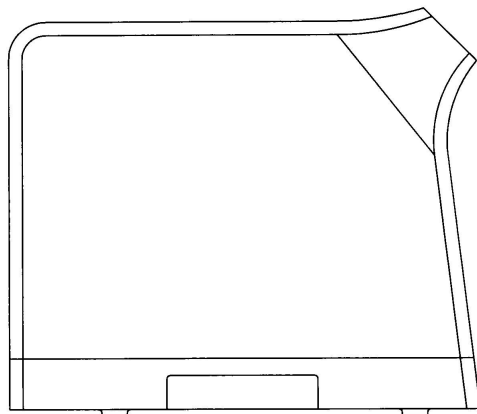
R U 8 0 4 7 9 S

R U 8 0 4 7 9 S

RU 80479 S 67408 S



RU 80479 S



*характеризующийся:*

- корпусом в форме на основе прямоугольного параллелепипеда, имеющего наклонную и вогнутую переднюю поверхность, вогнутую верхнюю поверхность, скругленное заднее верхнее ребро и преимущественно с плавными переходами линий и плоскостей;

- выполнением левой и правой частей симметричными;
- наличием в верхней части прямоугольного углубления для сбора бумаги;
- наличием в месте сопряжения передней поверхности и верхней поверхности плоской наклонной площадки;
- наличием на передней поверхности крышки лотка бумаги;
- наличием в центральной части правой поверхности ряда вертикально вытянутых вентиляционных отверстий.

S  
6  
7  
4  
0  
8  
R  
U

R  
U  
8  
0  
4  
7  
9  
S