



ФЕДЕРАЛЬНАЯ СЛУЖБА  
ПО ИНТЕЛЛЕКТУАЛЬНОЙ СОБСТВЕННОСТИ

(12) ТИТУЛЬНЫЙ ЛИСТ ОПИСАНИЯ ПОЛЕЗНОЙ МОДЕЛИ К ПАТЕНТУ

(21)(22) Заявка: 2012116336/12, 23.04.2012

(24) Дата начала отсчета срока действия патента:  
23.04.2012

Приоритет(ы):

(22) Дата подачи заявки: 23.04.2012

(45) Опубликовано: 27.08.2012 Бюл. № 24

Адрес для переписки:

188663, Ленинградская обл., Всеволожский р-н, ОС Кузьмолово, а/я 5, Е.К. Аверьянову

(72) Автор(ы):

Корецкий Александр Леонидович (RU),  
Маслов Юрий Иванович (RU)

(73) Патентообладатель(и):

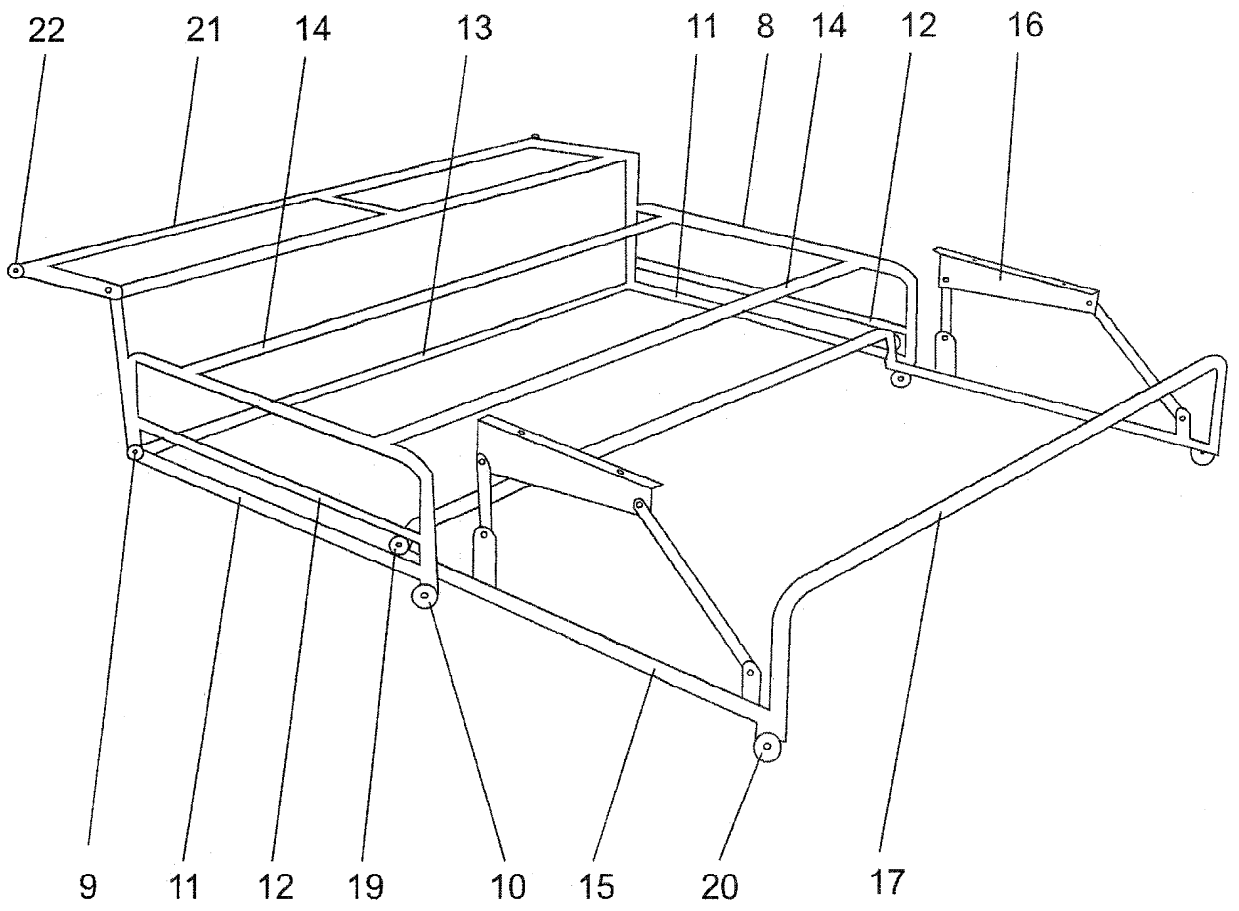
Общество с ограниченной  
ответственностью "Мебель-Дизайн" (RU)

(54) ДИВАН-КРОВАТЬ

(57) Формула полезной модели

1. Трансформируемый диван-кровать, содержащий спинку, две боковины, на каждой из которых закреплена фигурная направляющая, сиденье, состоящее из металлического каркаса сиденья, включающего два продольных элемента сиденья, поперечного элемента сиденья и мягкого элемента сиденья, выдвижную часть, состоящую из металлического каркаса выдвижной части и мягкого элемента выдвижной части, и подголовник, шарнирно прикрепленный к каркасу сиденья, подголовник оборудован роликами, катящимися по фигурным направляющим, отличающийся тем, что каркас сиденья содержит два дополнительных поперечных элемента и две дополнительные направляющие, подголовник образован металлическим каркасом подголовника, а каркас выдвижной части снабжен передней перекладиной.

2. Трансформируемый диван-кровать по п.1, отличающийся тем, что выдвижная часть содержит шарнирный механизм.



RU 119592 U1

RU 119592 U1