



ФЕДЕРАЛЬНАЯ СЛУЖБА  
ПО ИНТЕЛЛЕКТУАЛЬНОЙ СОБСТВЕННОСТИ

(12) **ТИТУЛЬНЫЙ ЛИСТ ОПИСАНИЯ ПОЛЕЗНОЙ МОДЕЛИ К ПАТЕНТУ**

(21)(22) Заявка: 2015101873/12, 21.01.2015

(24) Дата начала отсчета срока действия патента:  
21.01.2015

Приоритет(ы):

(22) Дата подачи заявки: 21.01.2015

(45) Опубликовано: 10.08.2015 Бюл. № 22

Адрес для переписки:

188663, Ленинградская обл., Всеволожский р-н,  
ОС Кузьмолово, а/я 5, Аверьянову Е.К.

(72) Автор(ы):

Атоян Владимир Айказович (RU)

(73) Патентообладатель(и):

Атоян Владимир Айказович (RU)

(54) **ВОДЯНОЙ РАДИАТОР**

(57) Формула полезной модели

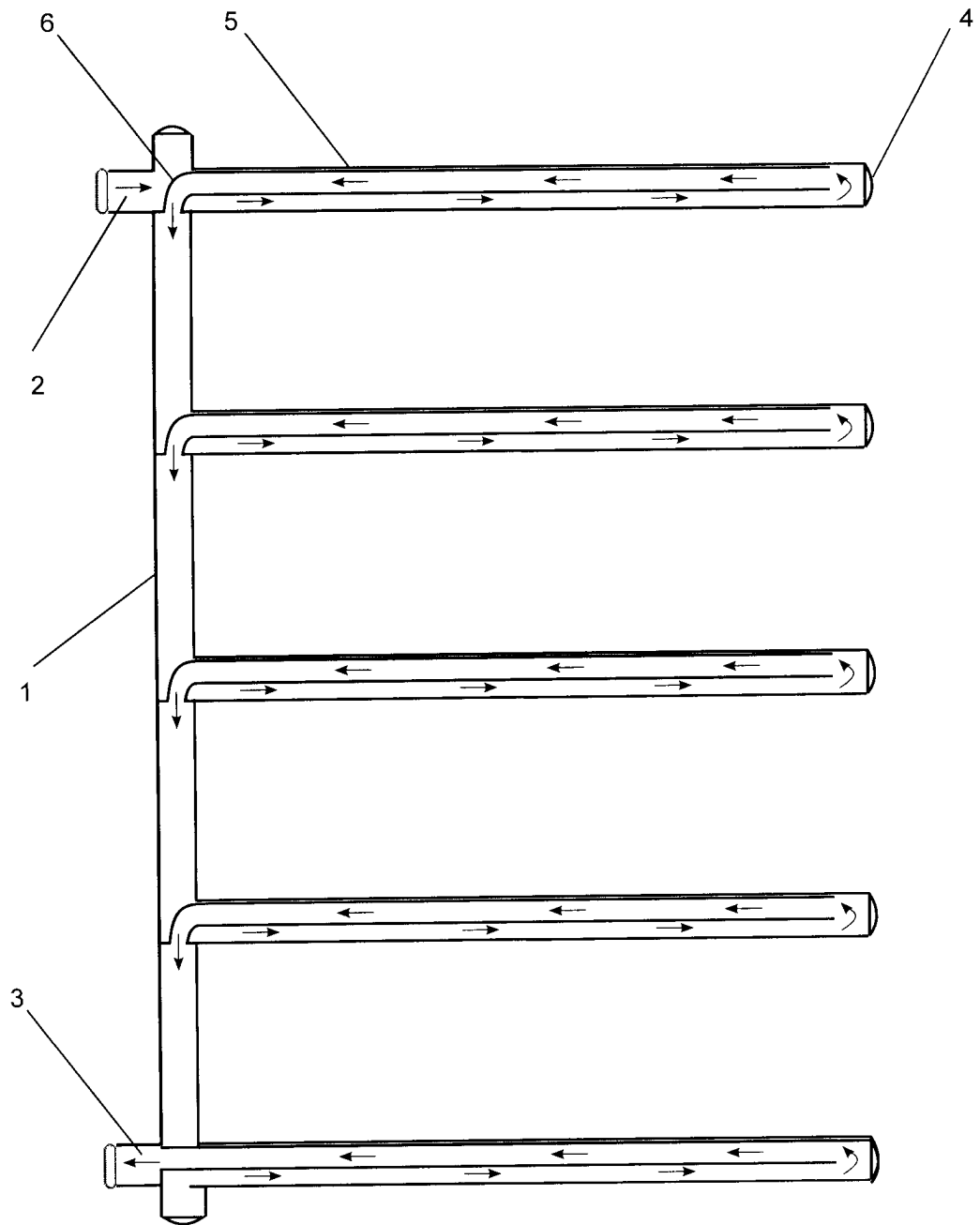
1. Водяной радиатор, содержащий канал теплоносителя со входом и выходом, образованный двумя или более двух трубчатými элементами, которые объединены соединительным элементом или несколькими соединительными элементами, отличающийся тем, что трубчатый элемент выполнен в виде двух металлических труб, расположенных одна внутри другой, образуя в пространстве внутри каждого трубчатого элемента прямой поток и обратный поток теплоносителя.

2. Водяной радиатор по п. 1, отличающийся тем, что поверхности металлических труб трубчатого элемента частично соприкасаются.

3. Водяной радиатор по п. 1, отличающийся тем, что трубчатые элементы имеют разную длину.

4. Водяной радиатор по п. 1, отличающийся тем, что соединение элементов выполнено сваркой.

RU 153842 U1



RU 153842 U1