



ФЕДЕРАЛЬНАЯ СЛУЖБА
ПО ИНТЕЛЛЕКТУАЛЬНОЙ СОБСТВЕННОСТИ,
ПАТЕНТАМ И ТОВАРНЫМ ЗНАКАМ

(12) ОПИСАНИЕ ПОЛЕЗНОЙ МОДЕЛИ К ПАТЕНТУ(титульный лист)

(21), (22) Заявка: 2004121331/22, 08.07.2004

(24) Дата начала действия патента: 08.07.2004

(45) Опубликовано: 27.02.2005 Бюл. № 6

Адрес для переписки:

188663, Ленинградская обл., Всеволожский р-н,
ОС Кузьмолово, а/я 5, пат.пов. Е.К. Аверьянову,
рег.№ 453

(72) Автор(ы):

Балашов В.Н. (RU),
Кудрявцев В.В. (RU),
Коротин С.В. (RU),
Долгушев В.А. (RU),
Юшков А.Н. (RU)

(73) Патентообладатель(ли):

Общество с ограниченной ответственностью
"Северная инженерная компания" (RU)

(54) ЭЛЕКТРОГРИЛЬ

Формула полезной модели

1. Электрогриль, включающий корпус с вентиляционными отверстиями, прозрачной дверью и приводом, разделенный на приборный отсек, содержащий панель управления с элементами управления, и рабочую камеру, внутри которой размещены устройство для перемещения продукта, нагревательные элементы и поддон, отличающийся тем, что привод размещен в приборном отсеке.

2. Электрогриль по п.1, отличающийся тем, что устройство для перемещения продукта и привод установлены соосно.

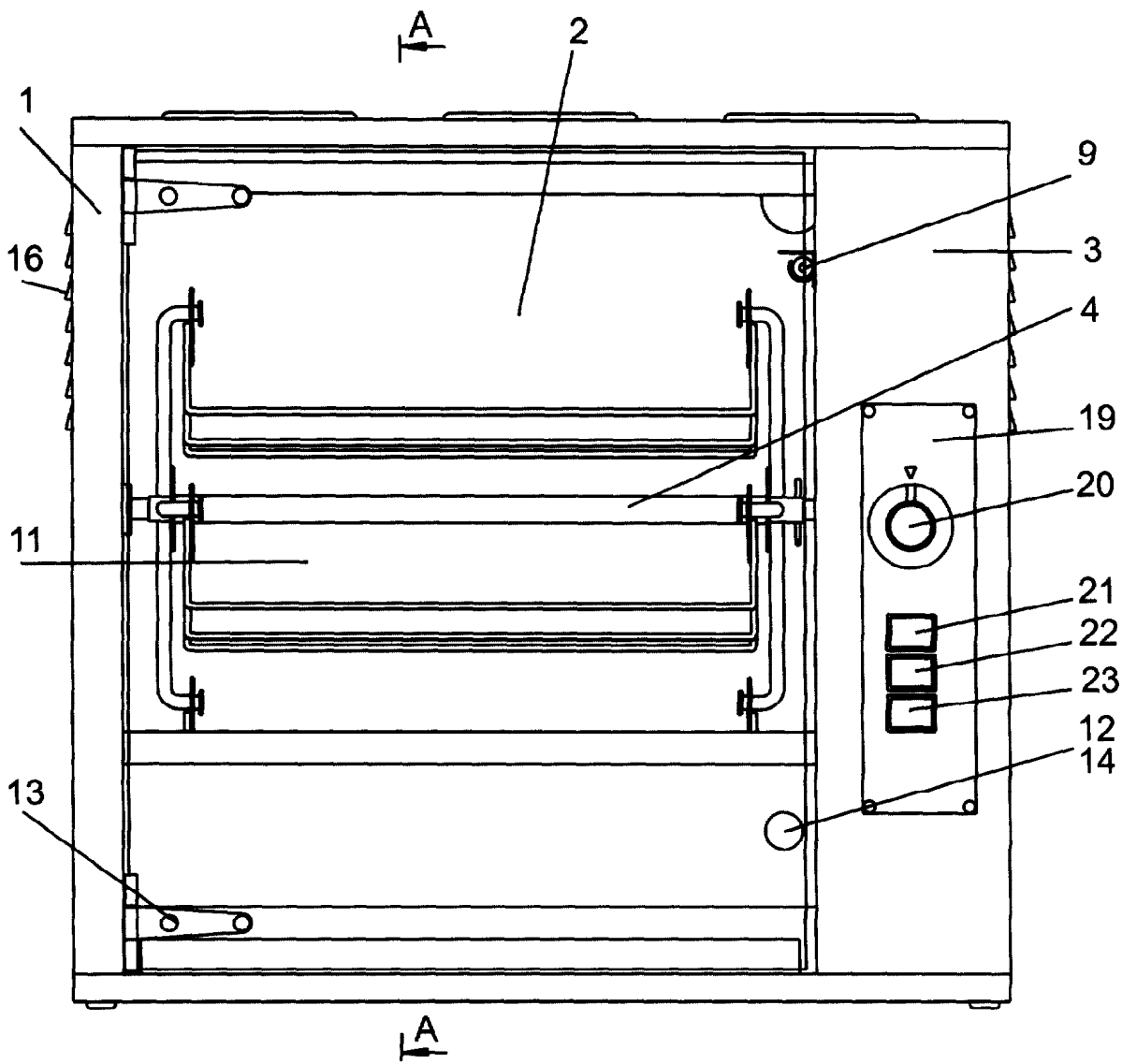
3. Электрогриль по п.1, отличающийся тем, что привод снабжен вентилятором.

4. Электрогриль по п.1, отличающийся тем, что задняя стенка корпуса является прозрачной.

5. Электрогриль по п.1, отличающийся тем, что задняя стенка корпуса выполнена в виде прозрачной двери.

6. Электрогриль по п.1, или 2, или 3, или 4, или 5, отличающийся тем, что дополнительно включает тепловую витрину.

RU 44039 U1



RU 44039 U1