



ФЕДЕРАЛЬНАЯ СЛУЖБА
ПО ИНТЕЛЛЕКТУАЛЬНОЙ СОБСТВЕННОСТИ,
ПАТЕНТАМ И ТОВАРНЫМ ЗНАКАМ

(12) ОПИСАНИЕ ПОЛЕЗНОЙ МОДЕЛИ К ПАТЕНТУ (ТИТУЛЬНЫЙ ЛИСТ)

(21), (22) Заявка: 2009146525/22, 14.12.2009

(24) Дата начала отсчета срока действия патента:
14.12.2009

(45) Опубликовано: 10.06.2010 Бюл. № 16

Адрес для переписки:

188663, Ленинградская обл., Всеволожский р-н, ОС Кузьмолово, а/я 5, Е.К. Аверьянову

(72) Автор(ы):

Кузнецов Вячеслав Маратович (RU)

(73) Патентообладатель(и):

Общество с ограниченной
ответственностью "КАПИТОЛЬ" (RU)

(54) ОБЛИЦОВКА И ПАНЕЛЬ ДЛЯ ОТДЕЛКИ ПОМЕЩЕНИЙ

(57) Формула полезной модели

1. Панель для отделки помещений, включающая шипы и фигурные пазы и содержащая первый конструктивный элемент, соединенный со вторым конструктивным элементом, отличающаяся тем, что на боковых сторонах первого конструктивного элемента сформированы шипы, а на тыльной стороне второго конструктивного элемента выполнены фигурные пазы с углублением, соответствующим шипу.

2. Панель по п.1, отличающаяся тем, что на конце шипов выполнен вертикальный выступ, а на краю углублений имеется соответствующая выступу вертикальная выемка.

3. Панель по п.1, отличающаяся тем, что на лицевой стороне панели сформированы декоративные элементы.

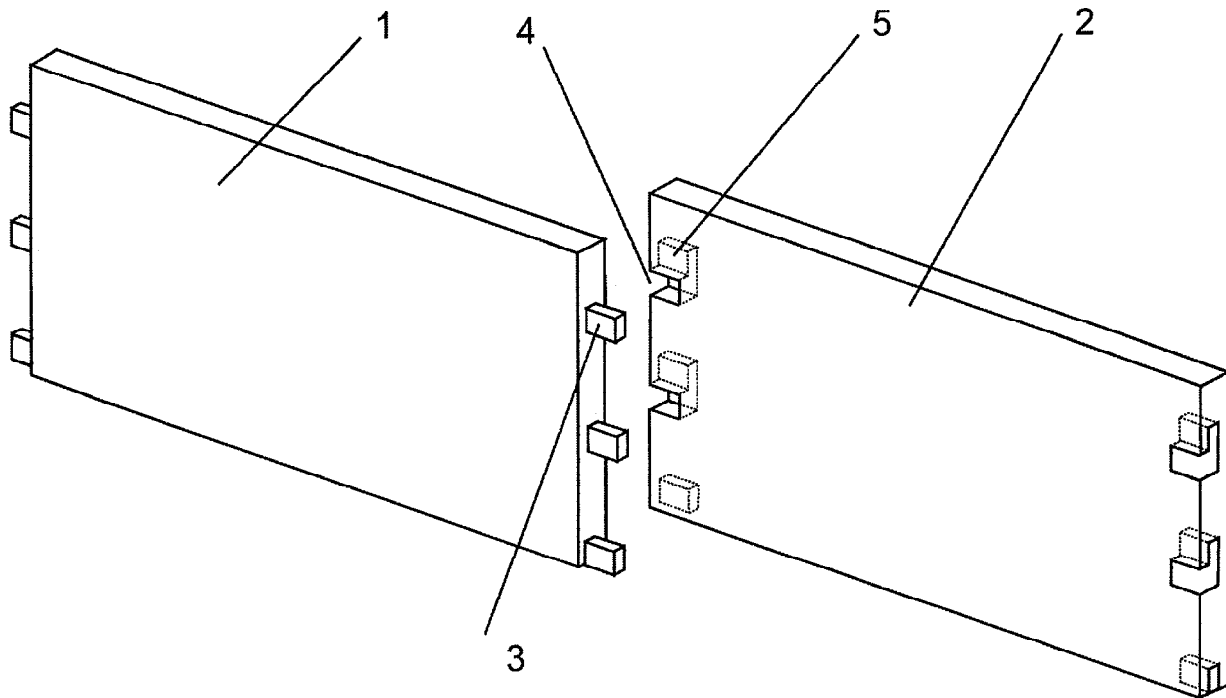
4. Панель по п.1, отличающаяся тем, что первый конструктивный элемент и второй конструктивный элемент выполнены трехслойными.

5. Панель по п.1, отличающаяся тем, первый конструктивный элемент и второй конструктивный элемент выполнены из искусственного материала на основе поливинилхлорида.

6. Панель по п.1, отличающаяся тем, первый конструктивный элемент и второй конструктивный элемент выполнены преимущественно из твердого натурального материала.

7. Облицовка, содержащая несколько панелей согласно любому из предыдущих пунктов.

RU 95006 U1



RU 95006 U1